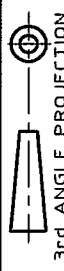


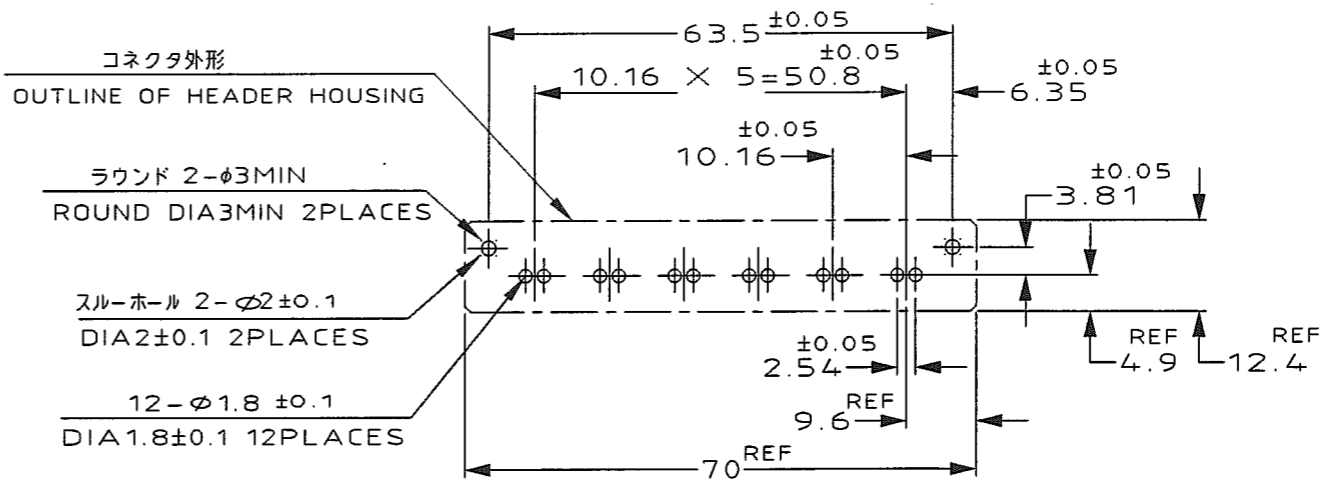
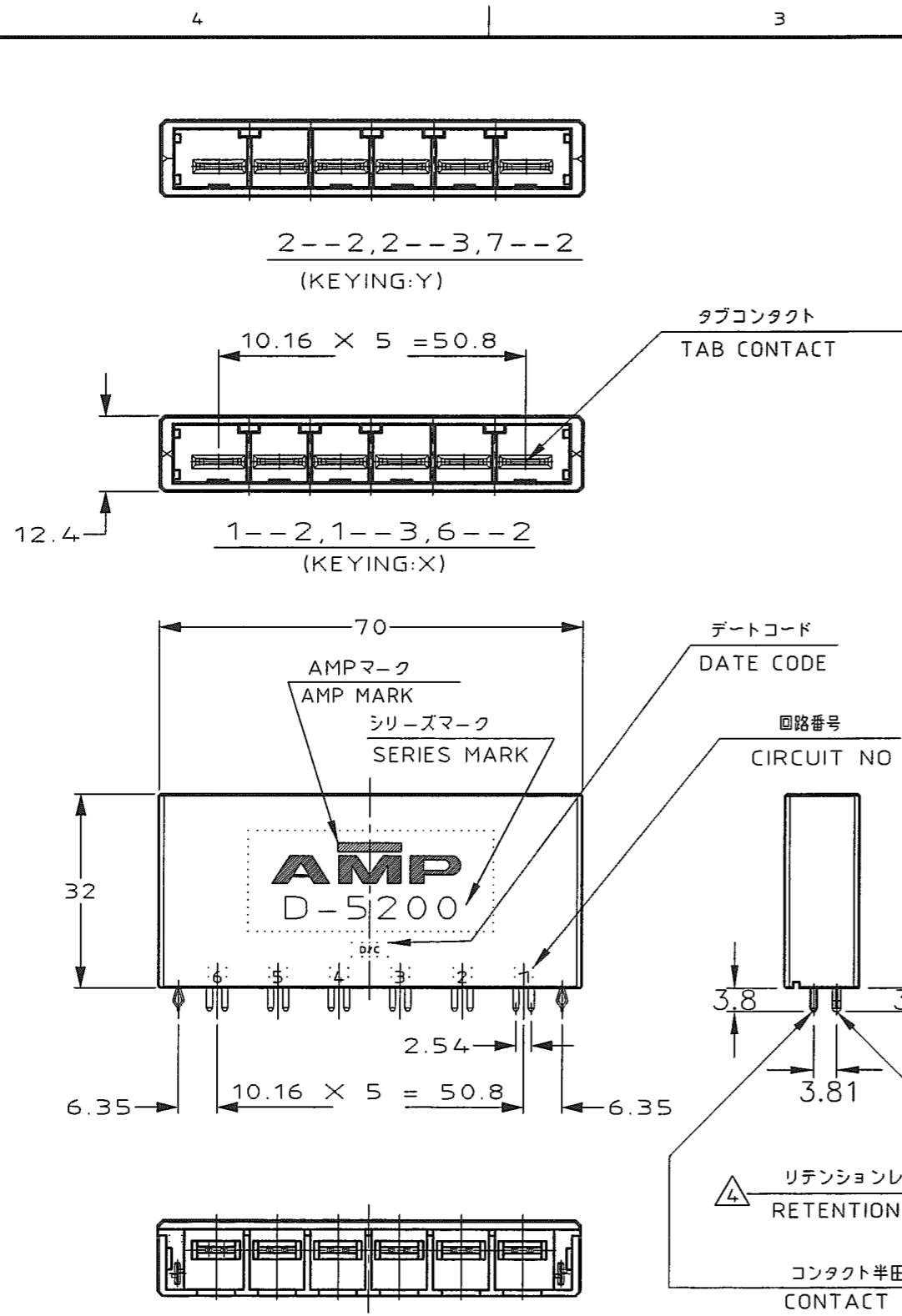
NUMBER 179960



METRIC

DEPT 5670-E16625-U.DYNAMIC-U.CAD-S.179960.0.1.C  
DIMENSIONS IN MILLIMETERS. DO NOT SCALE PRINT

PRINT DIST



推奨基板取付け穴寸法  
PC 基板厚: 1.6 ~ 2.4 ± 0.1  
(非累積公差)  
(コネクタ搭載面)  
PC 基板厚: 3.2 ± 0.1  
6,7-179960-2 ONLY

RECOMENDED PC BOARD HOLE PATTERN  
PC BOARD THICKNESS: 1.6 ~ 2.4 ± 0.1  
(NOT ACCUMULATE TOLERANCE)  
(CONNECTOR MOUNT SIDE)  
PC BOARD THICKNESS: 3.2 ± 0.1  
6,7-179960-2 ONLY

- 注記
- 材料: ハウジング: ガラス入り熱可塑性  
ポリエステル樹脂 (94V-0), 色: 黒  
タブ コンタクト: 銅合金  
リテンション レグ: 黄銅
  - めっき: コンタクト: 全面Ni下地  
接触部: 0.38 μm MIN金めっき
  - めっき: コンタクト: 全面Ni下地  
接触部: 0.76 μm MIN金めっき
  - めっき: リテンションレグとコンタクト半田付部  
: ニッケル下地の上にスズめっき

- NOTES
- MATERIAL: HOUSING: GLASS FILED THERMO PLASTIC  
POLYESTER(94V-0), COLOR: BLACK  
TAB CONTACT: COPPER ALLOY  
RETENTION LEG: BRASS
  - FINISH (CONTACT AREA): 0.38 μm MIN GOLD PLATING  
OVER Ni PLATING
  - FINISH (CONTACT AREA): 0.76 μm MIN GOLD PLATING  
OVER Ni PLATING
  - FINISH (RETENTION LEG): TIN PLATED  
(CONTACT TAIL) OVER NICKEL

Y	△4 △3	2-179960-3
	△4 △2	7-179960-2
X	△4 △3	1-179960-3
	△4 △2	6-179960-2
KEY TYPE	コンタクトのめっき (FINISH)	製品番号 (PART NO.)

E1	REVISED (ECR-05-012426)	T.S.D.M.	50ct '95
E	REVISED (FJD0-0039-03)	T.S.S.M.	27/JUN '03
D	REVISED (FJD0-0025-03)	T.S.S.M.	21/FEB '03
C	REVISED (FJ00-0096-97)	K.I.Y.I.	3/FEB '97
B	REVISED (FJ00-4619-96)	K.I.Y.I.	14/MAY '96
A	REVISED (FJ00-3983-96)	K.I.Y.I.	17/JAN '96
O	RELEASED (FJ00-2369-95)	Y.I.S.M.	17/APR '95
LTR	REVISION RECORD	DR	CHK DATE

Copyright © 1995  
AMP(Japan) LTD.  
ALL RIGHTS RESERVED.

**tyco** Tyco Electronics AMP K.K.  
Kawasaki, Japan

WIRE RANGE: mm²(AWG - )  
INSULATION DIA: mmφ

NAME: 6極 1列 垂直タイプ ヘッダー アッシー  
6 POS SINGLE ROW VERTICAL HDR ASS'Y  
<DYNAMIC D-5200>

一般公差 (GENERAL TOLERANCE)  
10mm ±0.3  
100mm ±0.35  
300mm ±0.4  
角 度: ±3°

SIZE: A3  
LOC: J  
NUMBER: C=179960

SCALE: 1-1  
REV: E1  
SHEET: 1 of 1